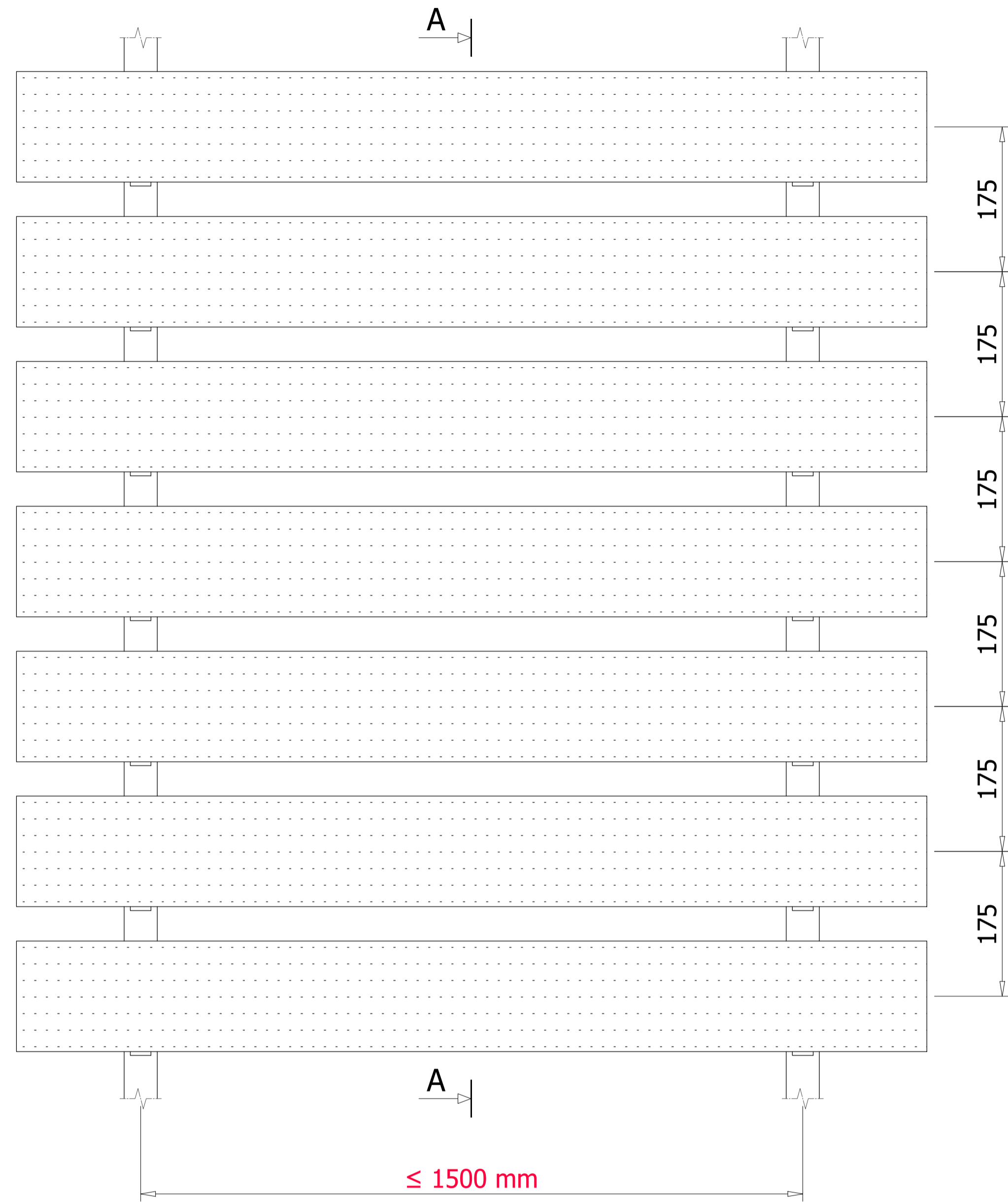
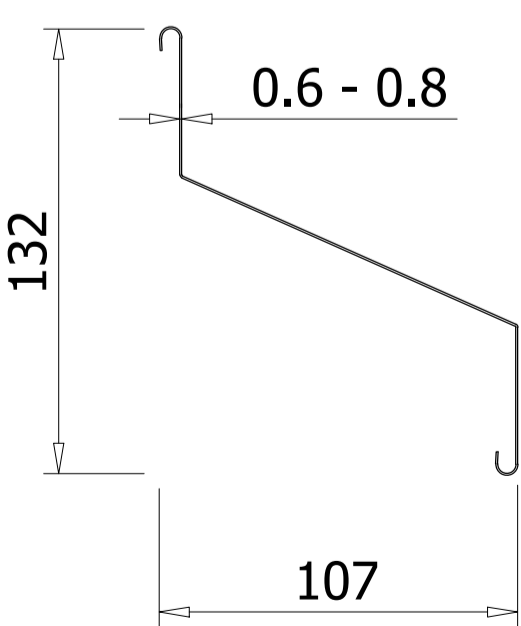


# Austrong Products

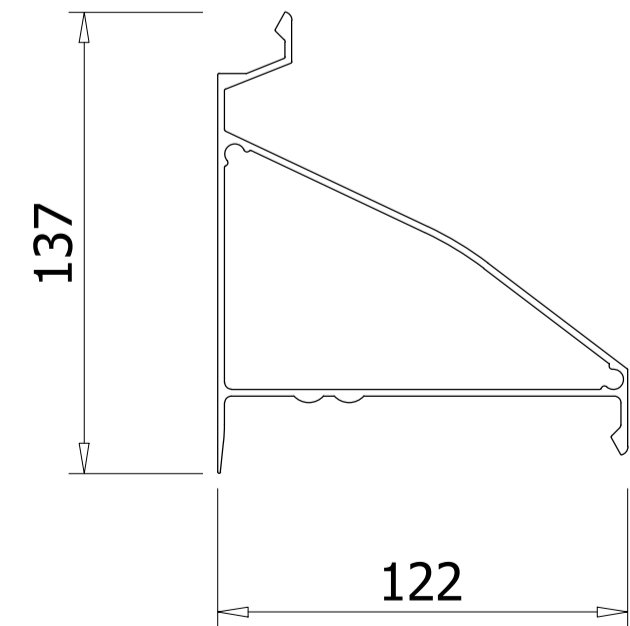
ALUMINUM SUN LOUVER 132S  
LAM CHẮN NẮNG AUSTRONG 132S



TYPICAL SECTION/ MẶT CẮT ĐIỂN HÌNH

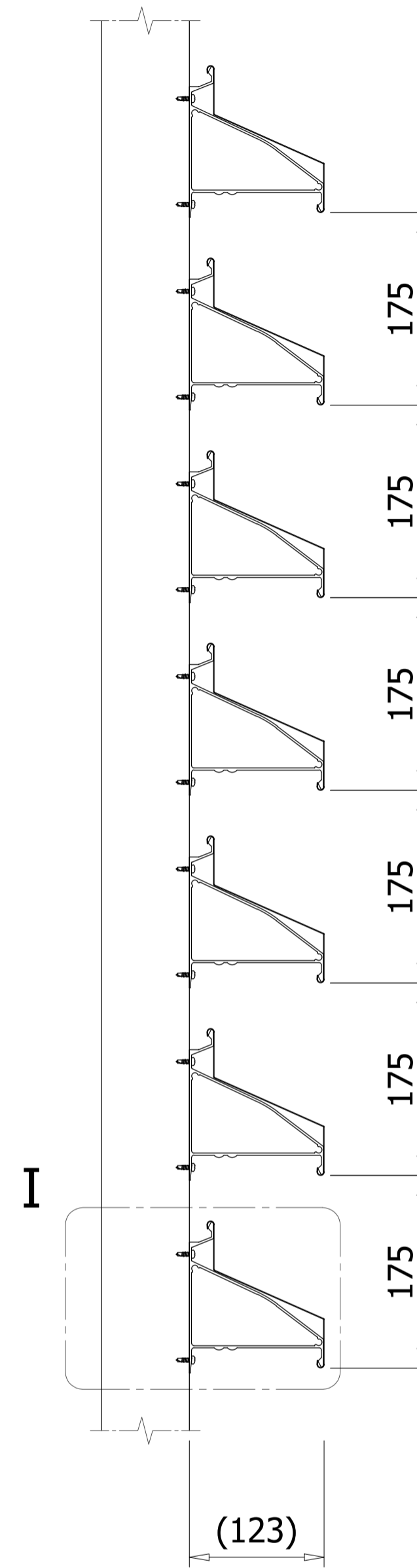


132S panel/ Lam 132S

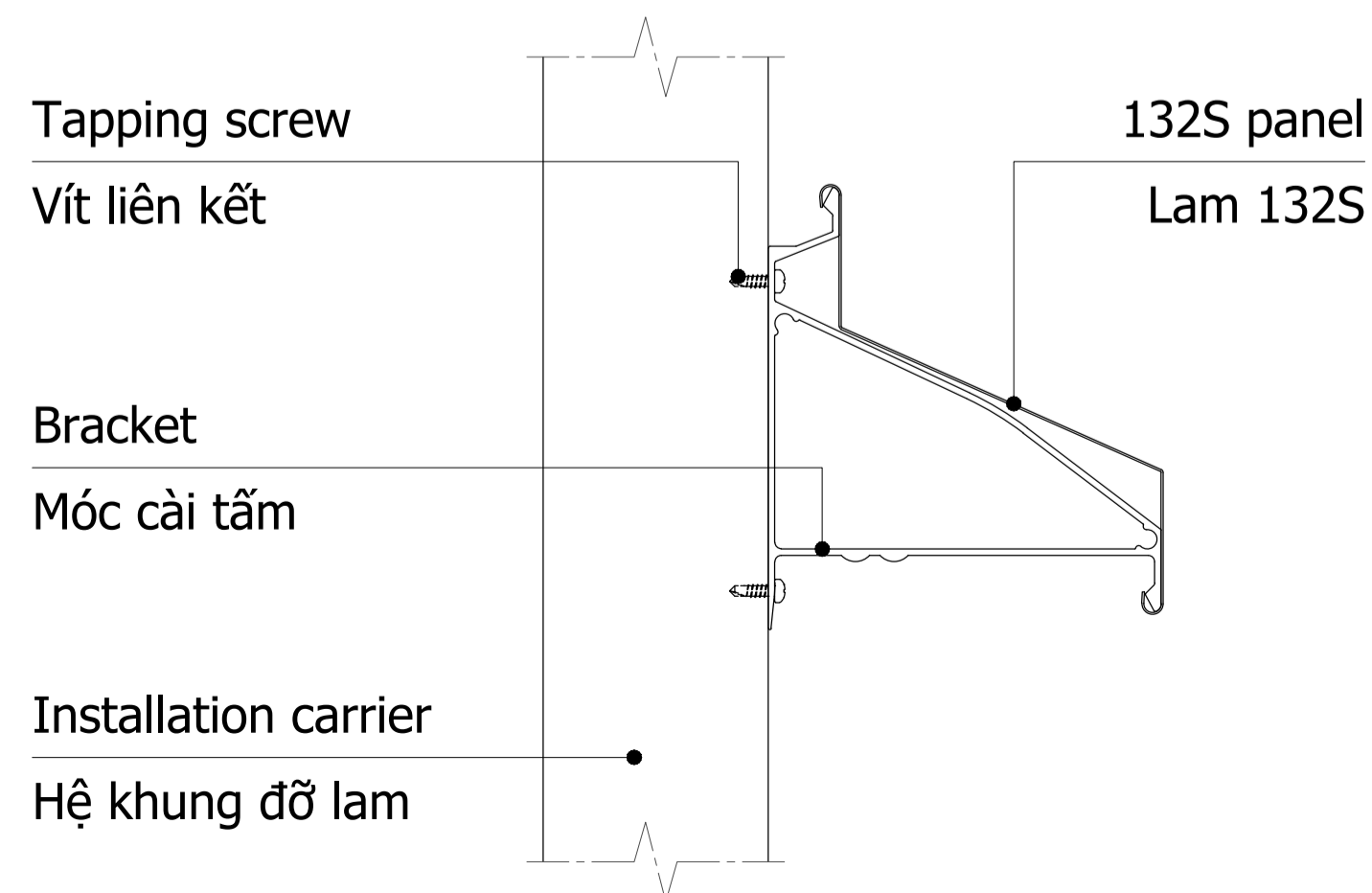


Bracket/ Móc cài tấm

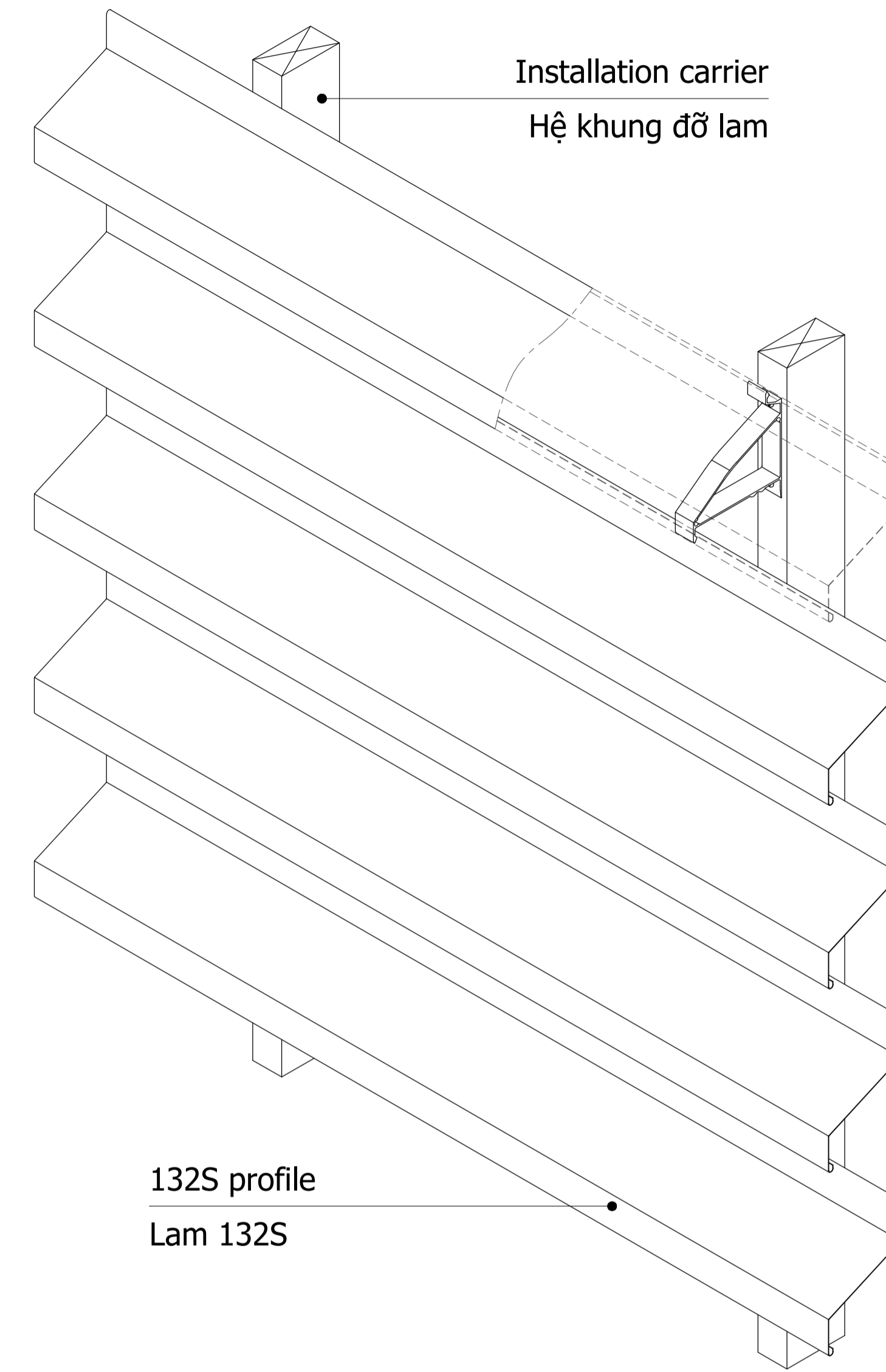
SECTION/ MẶT CẮT: A - A



VIEW/ THEO: I



HORIZONTAL PROJECTION SYSTEM  
CẤU TẠO HỆ LAM THEO CHIỀU NGANG



**Sun louver and bracket - Technical standards:**

- + Material panel: Aluminum alloy A3003 H14-H16  
Certificate: ASTM B209/B209M-21a
- + Bracket material: Aluminum alloy A6063 T5  
Certificate: ASTM B221/B221M-21
- + Panel length: Customized
- + Surface treatment: Polyester paint or powder coating (color upon request)

**Lam chắn nắng và móc cài - Tiêu chuẩn kỹ thuật:**

- + Vật liệu tấm lam: Nhôm hợp kim mức A3003 H14-H16  
Chứng nhận đạt tiêu chuẩn: ASTM B209/B209M-21a
- + Vật liệu móc cài: Nhôm hợp kim mức A6063 T5  
Chứng nhận đạt tiêu chuẩn: ASTM B221/B221M-21
- + Chiều dài thanh lam: Theo yêu cầu
- + Bề mặt hoàn thiện: Sơn polyester (PE) hoặc sơn tĩnh điện (màu theo yêu cầu)

Revisions		
No	Date	Description
....	.....	.....
....	.....	.....
....	.....	.....
....	.....	.....
....	.....	.....
....	.....	.....
....	.....	.....
....	.....	.....

Owner: .....

Project: .....

Category: .....

Location: .....

Contractor:  
**Austrong Group**  
Ceiling - Sun Louver - Façade  
Hanoi - Office:  
No 49 Ln 15 An Duong Vuong Road, Phu Thuong Ward,  
Tay Ho District, Hanoi City, Vietnam  
Ho Chi Minh - Office:  
No 73-75 S3 Road, Tay Thanh Ward, Tan Phu District,  
Ho Chi Minh City, Vietnam  
Website: www.austrong.com.vn

Function	Name	Signature
Approved	.....	
Checked	Nguyễn Trung Kiên	
Designed	Nguyễn Trung Kiên	

Titlle Drawing:  
**BẢN VẼ SƠ BỘ**  
**HỆ LAM 132S**

Scale	.....	Format
Date	01/2024	A3 (420x297)
Drawing No.	.....	

© This drawing is copyright by AUSTRONG GROUP